

Маркування віконних блоків по ДСТУ Б В.2.6-23:2009:
 В - вікно
 П - полівінілхлоридні профілі
 ОСП - одинарної конструкції із склопакетом
 15-15 - розмір по висоті, ширині
 ПВ, Г, В - поворотно-відкідні, глухі, відкідні
 СВ - самовентильація
 О - однокамерної конструкції з листовим склом

УВАГА!
 Після виконання будівельних робіт, перед замовленням виробів заводського виготовлення (вікна), параметри прорізів, в які влаштовуються ці вироби, необхідно обов'язково уточнити по місцю.

Специфікація елементів заповнення віконних прорізів

Марка, позиц.	Позначення	Найменування	К-ть, шт.				Маса, кг	Примітка
			1пов.	2пов.	Гори-ще	Всього-		
В-1	ДСТУ Б.В.2.6-15-2011	Вікно полівінілхлоридне, ВП ОСП 18.0-17 ПВ-СВ	15	16	-	31		
В-2	індивідуальне виготовлення	-//- ВП О 18.0-17 В	-	-	2	2	РФП 400x1150 2 шт. див. ескіз і примітку 5	
В-3	ДСТУ Б.В.2.6-15-2011	-//- ВП ОСП 18.0-0.9 ПВ-СВ	1	1	-	2		
В-4	ДСТУ Б.В.2.6-15-2011	-//- ВП ОСП 18.0-0.9 В-СВ	-	1	-	1		
Вт-1	ДСТУ Б.В.2.6-15-2011	Вікно з алюмінієвою рамою, ВА ОСП 18.0-24.5 Г-СВ	1	-	-	1	ЕІ 30	

Специфікація підвіконників

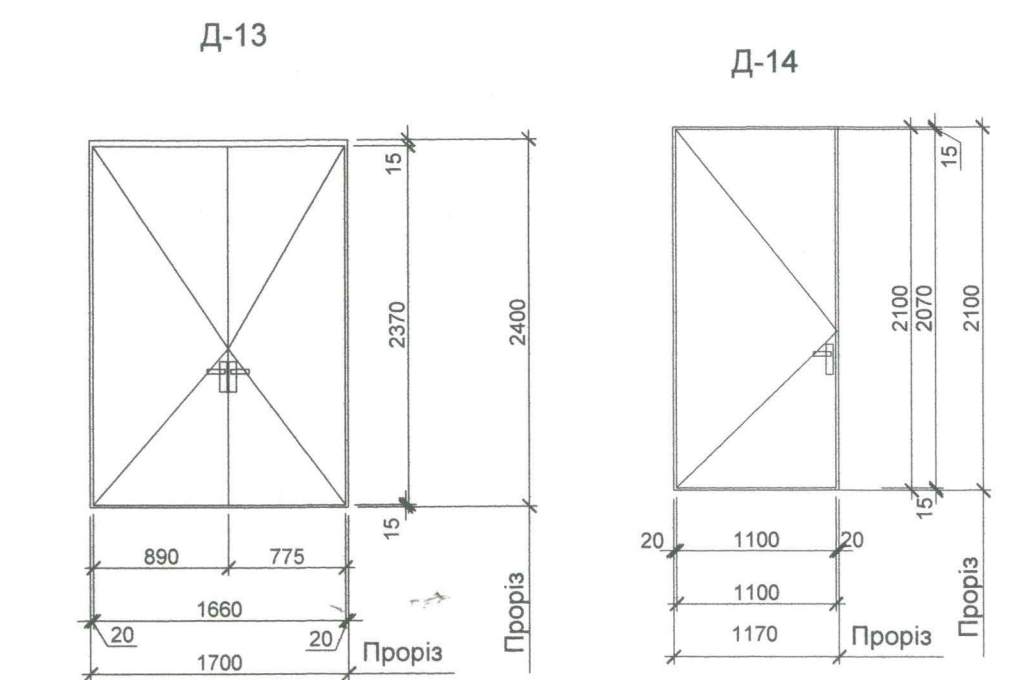
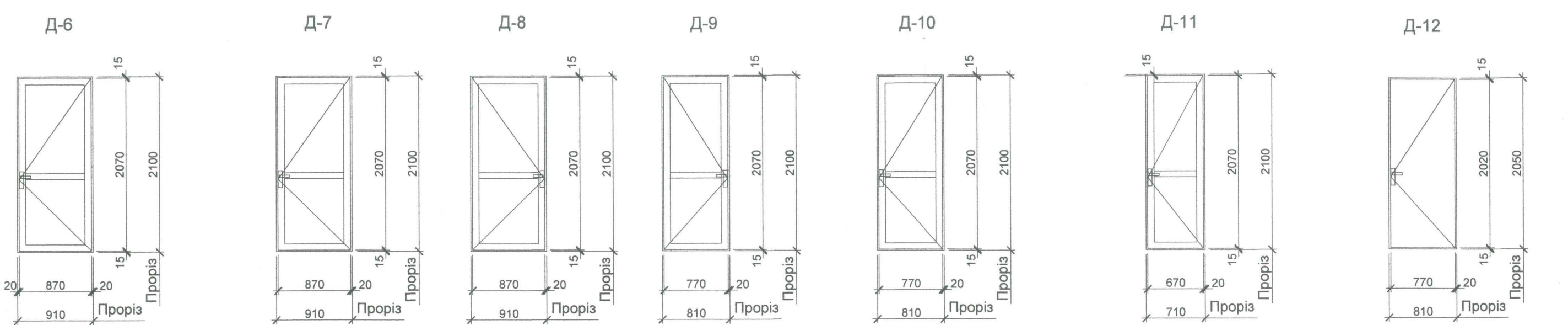
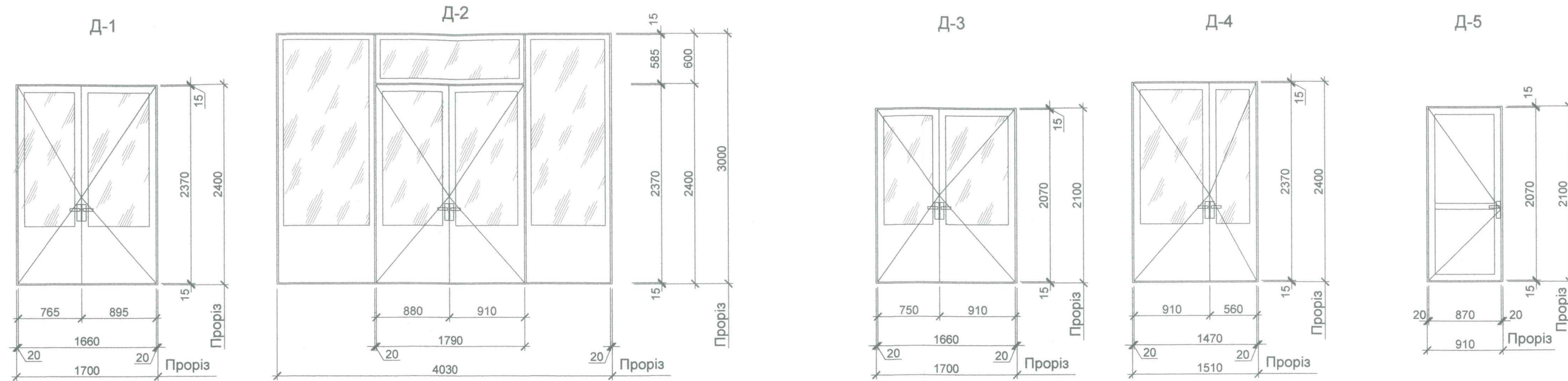
Марка поз.	Позначення	Найменування	Кільк. шт.	Маса од. кг.	Примітки
ПД-1		Підвіконник полівінілхлоридний, 400мм x1820мм	35		
ПД-2		Підвіконник полівінілхлоридний, 400мм x2570мм	1		

- Відомість креслень і загальні вказівки див. арк. 1.1, 1.2.
- Даний аркуш див. разом з арк. 2, 3.
- При замовленні вікон і дверей фірми виконавцю необхідно ретельно проміряти прорізи.
- Віконні блоки виконати із полівініл хлоридних профілів, колір рам білий, виконувати склопакетами типу 4М1-12-4М1-12-4і. Коефіцієнт термічного опору 0.75м² К/Вт. Типи, розміри і конструкція елементів жорсткості встановлюється у відповідності з конструкторською документацією виробників вікон із забезпеченням необхідної величини опору вітровому навантаженню та навантаженням від власної ваги елементів конструкції. З'єднання конструкцій віконних блоків виконати з використанням профілю з посиленням, згідно розрахунку.
- У віконний блок В -2 влаштувати 2 решітки фасадні вентиляційні РФП 400x1150(н)-розмір уточнити в залежності від товщ рами.

Погоджено:

Інв. № ориг. Підпис. Дата Зам. інв. №

ЗАМОВЛЕННЯ № 63 - 2017 АБ					
Будівництво будівлі казарми поліпшеного планування (житлового комплексу), м. Кременчук, Полтавська область, військове містечко №29, 107 реап					
Зм.	Кільк.	Арк.	№док.	Підпис	Дата
ГП				Петренко Т.О.	
Розробив				Пилипенко І.В.	
Перевірив				Петренко Т.О.	
Н. контр.				Пилипенко О.О.	
				Схеми заповнень віконних прорізів	
			Стадія	Аркуш	Аркушів
			РП	12	
				ТОВ «ЛЮКС-ІНТЕРНЕТ»	



Специфікація елементів заповнення дверних прорізів

Марка, позиц.	Позначення	Найменування	К-ть, шт.			Маса, кг	Примітка
			1 пов.	2 пов.	Всього-		
Д-1	ДСТУ Б.В.2.6-48-2008	Дверний блок алюмінієвий -//- ДЗСАДв 24-17ПоБлП	1	-	1		EI 30
Д-2	ДСТУ Б.В.2.6-48-2008	Дверний блок алюмінієвий ДЗСАДв 30-40.30 ПоБлП	1	-	1		EI 30
Д-3	ДСТУ Б.В.2.6-48-2008	-//- ДВСАДв 21-17 ПоБлП	1	-	1		EI 30
Д-4	ДСТУ Б.В.2.6-48-2008	-//- ДВСАДв 24-15ПоБлЛ	1	1	2		EI 30
Д-5	ДСТУ Б.В.2.6-77:2009	Дверний блок металевий з накладками під молочний дуб, ДВГМОд 21-15ПоЛ	3	3	6		EI 30
Д-6	ДСТУ Б.В.2.6-77:2009	Дверний блок металевий з накладками під світлий дуб, ДВГМОд 21-9ПоП	5	5	10		EI 30
Д-7	ДСТУ Б.В.2.6-15-2011	Дверний блок, мдф обшивка під молочний дуб ДВГМДФОд 21-9ПоБлП	6	6	12		
Д-8	ДСТУ Б.В.2.6-15-2011	Дверний блок, мдф обшивка під молочний дуб ДВГМВФОд 21-9ПоБлЛ	7	7	14		
Д-9	ДСТУ Б.В.2.6-15-2011	Дверний блок, мдф обшивка під молочний дуб ДВГМДФОд 21-8ПоП	7	7	14		
Д-10	ДСТУ Б.В.2.6-15-2011	Дверний блок, мдф обшивка під молочний дуб ДВГМДФОд 21-8ПоЛ	6	6	12		
Д-11	ДСТУ Б.В.2.6-15-2011	Дверний блок, мдф обшивка під молочний дуб ДВГМДФОд 21-8ПоП	-	1	1		
Д-12	ДСТУ Б.В.2.6-77:2009	Дверний блок металевий, -//- ДВГМОд 21-8ПоБлЛ	1	-	1		EI 30 див. ескіз
Д-13	ДСТУ Б.В.2.6-77:2009	Дверний блок металевий, -//- ДЗГМДв 24-17ПоБлЛ	-	1	1		EI 30
Д-14	ДСТУ Б.В.2.6-77:2009	Дверний блок металевий, -//- ДЗГМОд 21-12ПоЛ	-	1	1		EI 30

- Загальні вказівки і перелік аркушів див. арк. -1.
- Даний аркуш див. з арк. 2, 3.
- Противопожежні двері мають бути ущільнені в притулах, обладнані пневматичними приладами самозакривання. Евакуаційні двері для виходу з коридорів повинні мати замки, що відкриваються зсередини без ключа.
- Зовнішні двері мають мати мінімальне значення опору теплопередачі огорожувальної конструкції не менше 0.6м² К/Вт (згідно табл. 3 ДБН В.2.6-31:2016).

УВАГА!
Після виконання будівельних робіт, перед замовленням виробів заводського виготовлення (двері), параметри прорізів, в які влаштовуються ці вироби, необхідно обов'язково уточнити по місцю.

Маркування дверей по ДСТУ Б.В.2.6-23:2009:
 Д - двері
 В, З - внутрішні, зовнішні відповідно
 Г, С - глухі, частково з склом
 П - полівінілхлоридні профілі
 А-алюмінієвий
 М - металеві
 МДФ- мдф плити
 Од, Дв - однополотняні, двополотняні
 21-8 - розмір по висоті, ширині
 По - поворотні
 Бп - без порога
 П, Л - праві, ліві

Інв.№ ориг. Підпис. Дата Зам. інв.№

ЗАМОВЛЕННЯ № 63 - 2017 АБ					
Будівництво будівлі казарми поліпшеного планування (житлового комплексу), м. Кременчук, Полтавська область, військове містечко №29, 107 реал					
Зм.	Кільк.	Арк.	Недок.	Підпис	Дата
ГП		Петренко Т.О.		<i>[Signature]</i>	
Розробив		Пилипенко І.В.		<i>[Signature]</i>	
Перевірив		Петренко Т.О.		<i>[Signature]</i>	
Н. контр.		Пилипенко О.С.		<i>[Signature]</i>	
Схеми заповнень дверних прорізів				Стадія	РП
				Аркуш	13
				Аркушів	
				ТОВ «ЛЮКС-ІНТЕРНЕТ»	