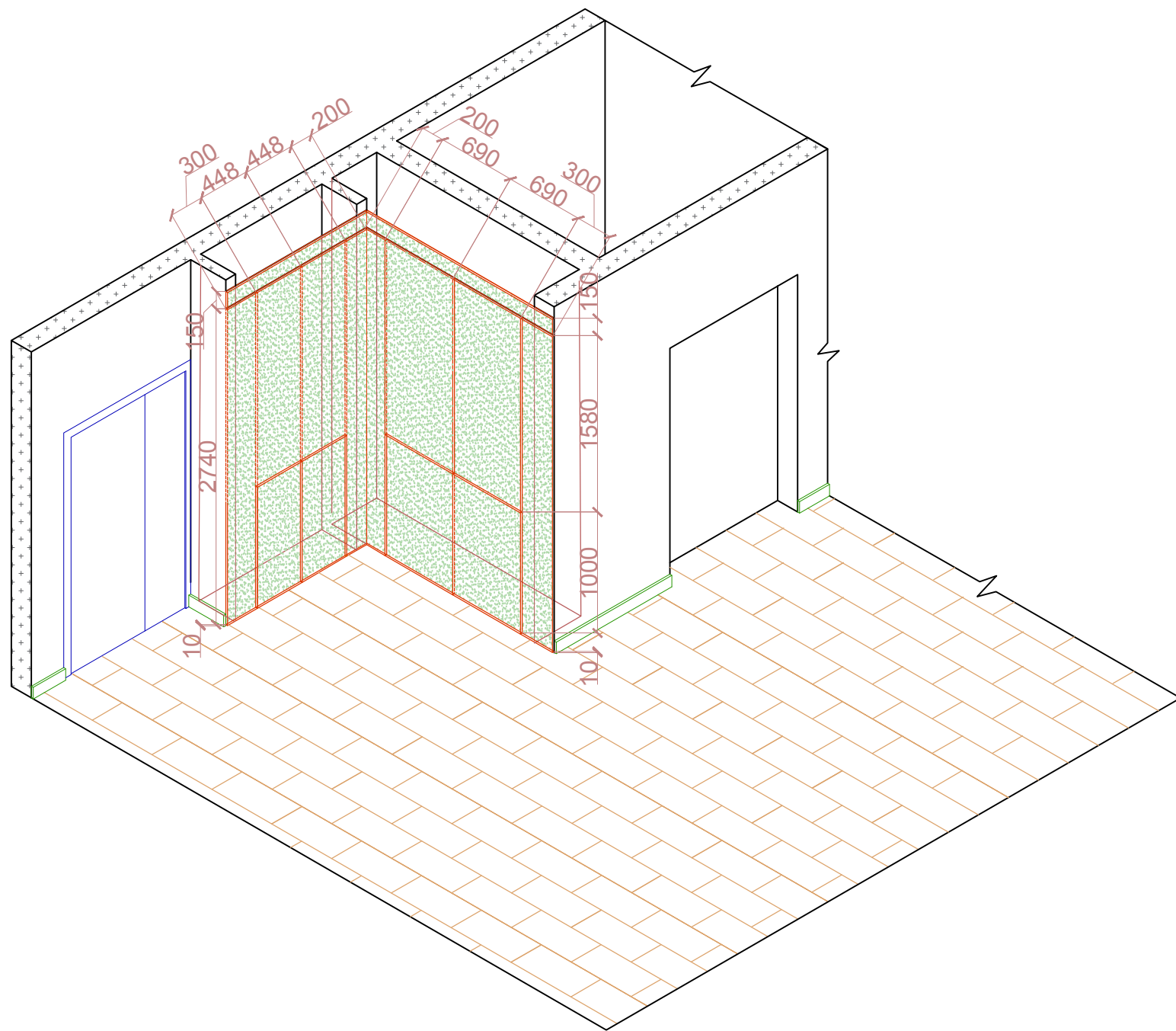
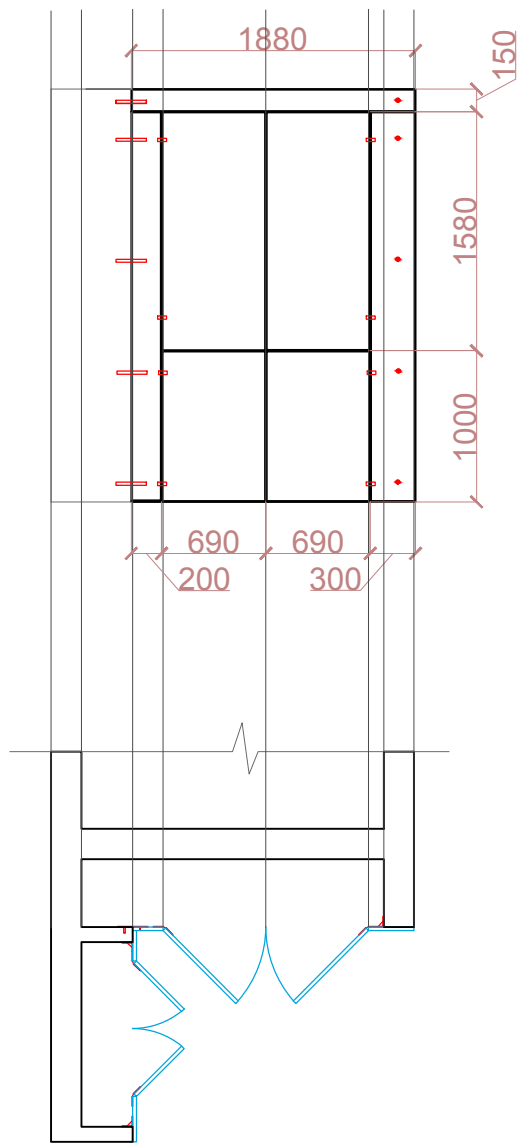
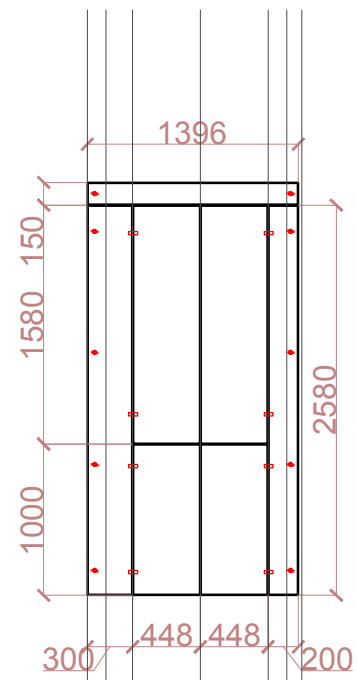


Перв. примен.	
Справ.	

Инв. подл.	Подп. и дата	Взам. инв.	Инв. дубл.	Подп. и дата



Изм	Кол.	Лист	№ док.	Подпись	Дата

01/06/12- 01 - AP		
Административное здание по ул.Глубочицкой в Шевченковском районе г.Киева		
Административное здание	Стадия	Лист
	P	
Отделка шахты обслуживания лифта и электрощитка 2-8 этаж, лифтовой холл M1:50	ООО "Гефест" Лицензия АВ № 490318	